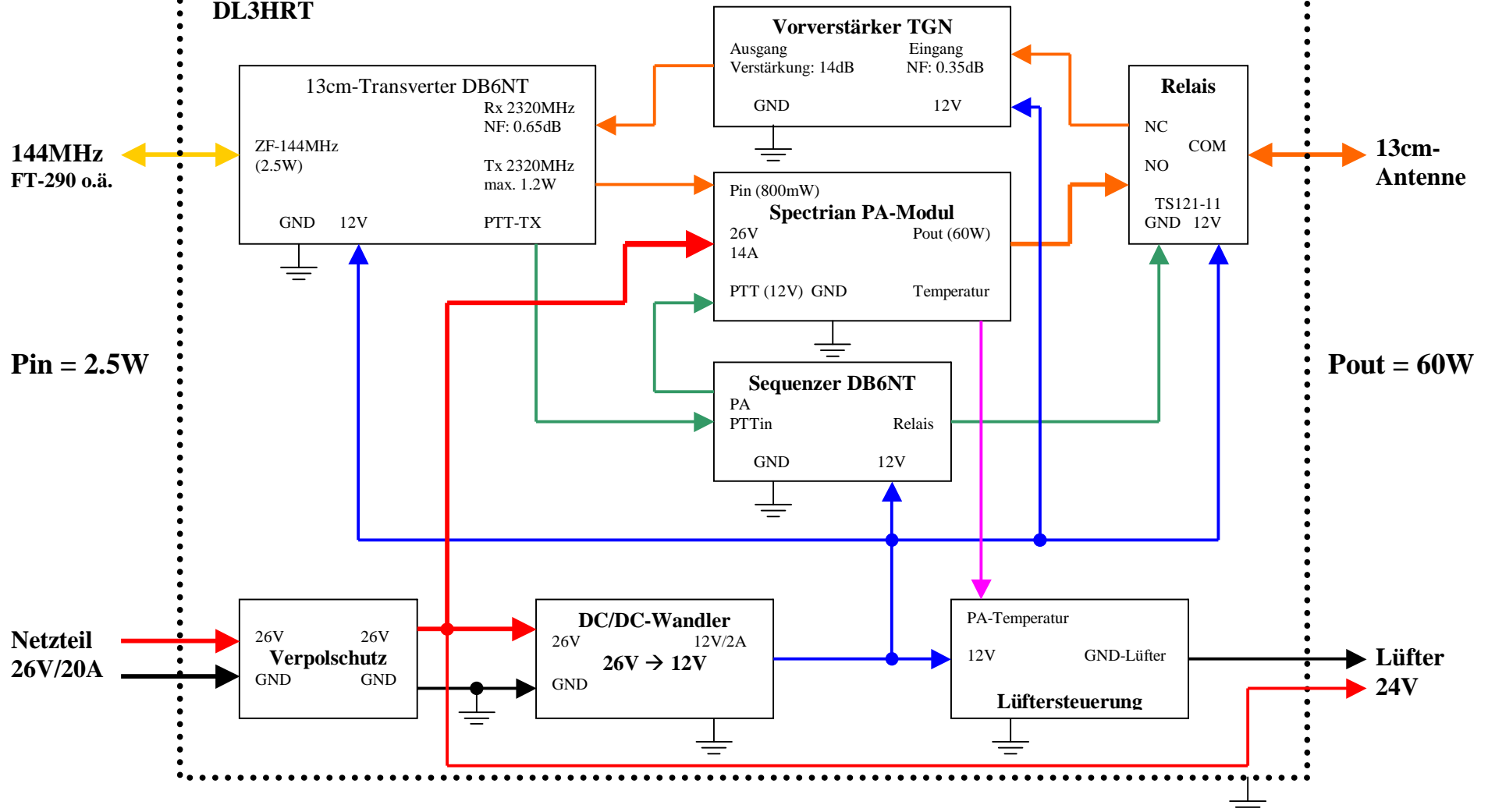


Blockschaltplan 13cm-Transverter DL3HRT



Die PTT-Steuerung des Transverters erfolgt durch den FT-290 über eine positive Spannung auf dem Koaxkabel. Die Ausgangsleistung des Transverters wurde auf ca. 800mW eingestellt, damit die PA nicht übersteuert wird.

Der Verpolschutz wird über ein KFZ-Relais und zwei Dioden realisiert. Das Relais zieht nur bei korrekter Polung an.

Der Temperatureingang des PA-Moduls liefert 10mV/°F. Die Lüftersteuerung erfolgt über einen Komparator, dessen Ansprechschwelle eingestellt werden kann. Da die Masseleitung des Lüfters geschaltet wird, können auch 12V-Lüfter eingesetzt werden.

- 26V
- 12V
- GND
- 144MHz
- 2320MHz
- Steuerleitungen
- PA-Temperatur